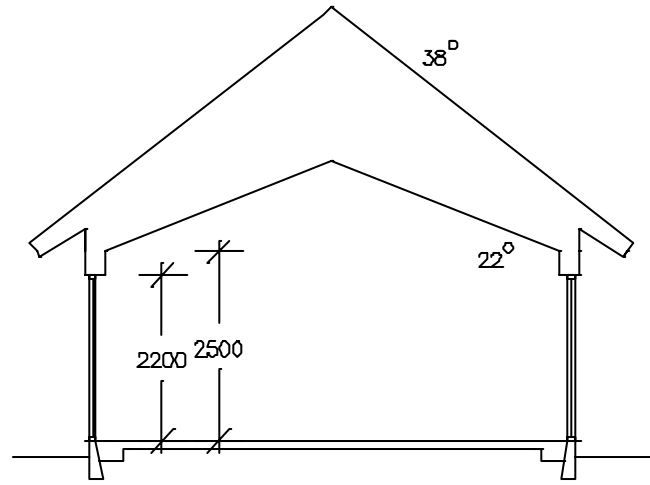
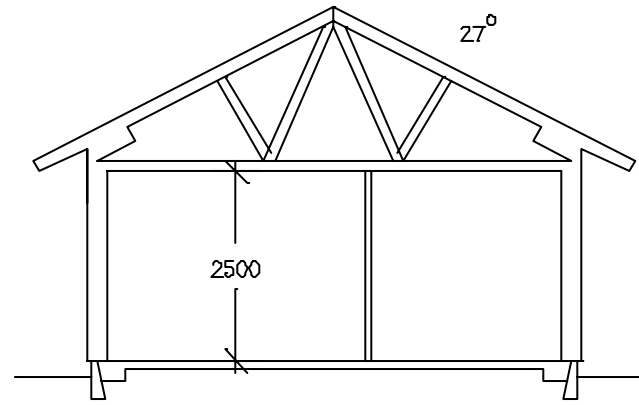


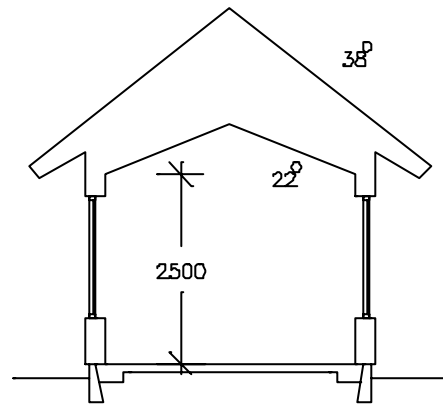
ENTREPLAN
Boa 154,8 m²



SEKTION
(VARDAGSRUM)



SEKTION
(SOVRUM)



SEKTION
(MATSAL)

ANVISNINGAR
Gällande regler BBR & BKR 99
Möblering enligt svensk standard

Huset är klassat som BR3 byggnad

Leveransomfattning enligt Willa Nordics
Checklista/Leveransbeskrivning

Öppna spisar skall utföras med luckor för
eldstadsöppning (pga ventilation)

Ventilation

Frånluftsvärmepump alt mekanisk frånluft
med uteluft via spaltventiler i fönsterkarm,
enligt markering på plan

Ventilationsdragning utförs dold i schakt
och bjälklag. Synlig enligt markering på ritning.

Ventilation i garage/förråd med självdrag.

BETECKNINGAR

VM Vattenmätare

GVF Golvvärmefördelare

VUK Väggvattenutkastare

Stuprör (max 12m ränna/rör)

∅ stuprör anslutet till mark

○ stuprör med utkastare

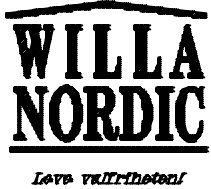
FMS Fasadmätarskåp

(överkant 1800 över mark)

←→ Bjälklagsriktning

VL Vindlucka m. steg (beakta placering
av belysning i små rum)

HUVUDRITNING

BET	ANT	ANDRINGEN AVSER	DATUM	SIGN
		RTID		
		AB		
		DATUM		
			ORDER NR	RTID NR
			1533	A-05
			BET	SKALA
			B	1:100

Tel: 0382-206 50, fax 200 24
Bäckg. 5, 570 02 Stockaryd