

ENTREVANING  
INV. AREA: 153,3 m<sup>2</sup>

Ritningen är skyddad enligt upphovsrättslagen och får inte kopieras, spridas eller i övrigt användas utan upphovsmännens medgivande.

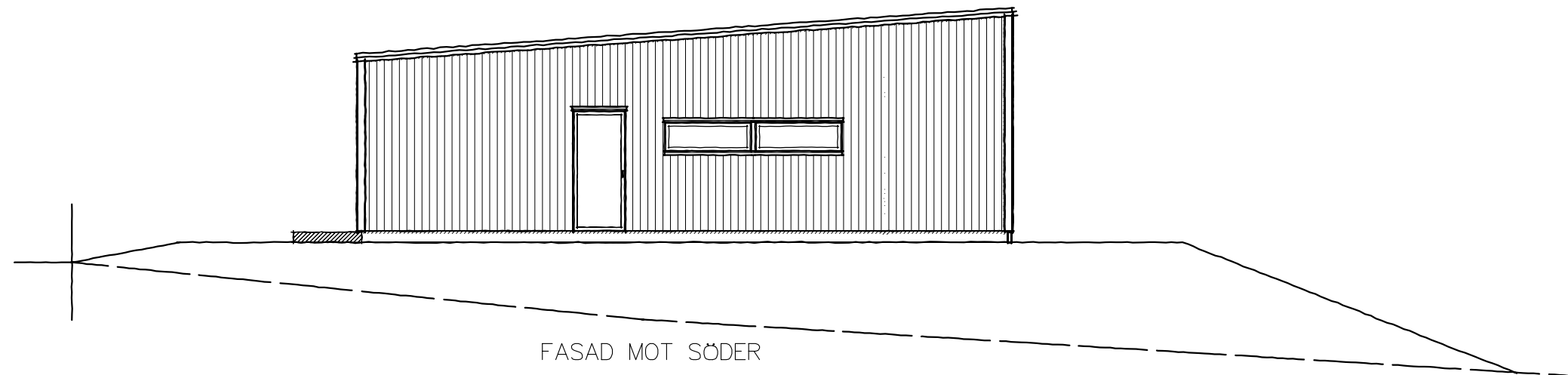
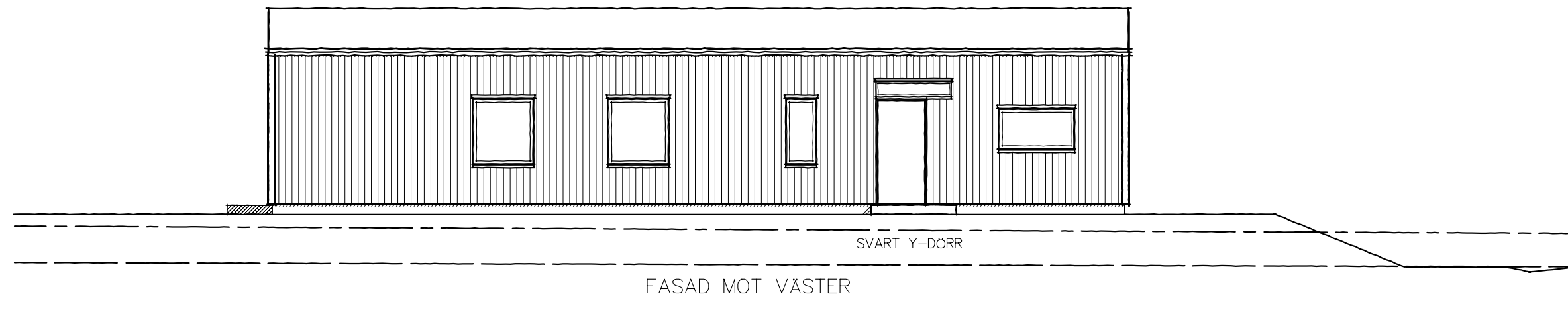


## BYGGLOVSHANDLING



form bygger på funktion  
Tel 0382-181 000  
fax 0382-200 24  
Bäckgatan 5  
570 02 Stockaryd

CAD-NR.	BET	ANT	ANDRINGEN AVSER	DATUM	SIGN
RITAD CAX	BYGGHERRE: Fransson & Nordh Byggnads AB (LIDQVIST)				
DATUM					SKALA 1:100
UPPHOVSAKITEKT: Lars Carlsson	GRANSKAD	ORDER NR. 2681	RITN. NR. A-01	BET A	




\_\_\_\_\_ BLIV. MARK  
 - - - - - NUV. MARK  
 - - - - - GATA

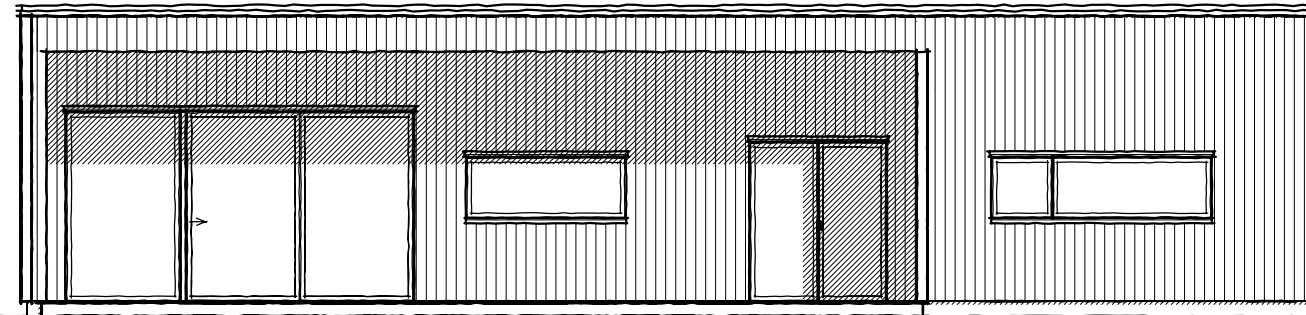


Ritningen är skyddad enligt upphovsrättslagen och får inte kopieras, spridas eller i övrigt användas utan upphovsmännens medgivande.

## BYGGLOVSHANDLING

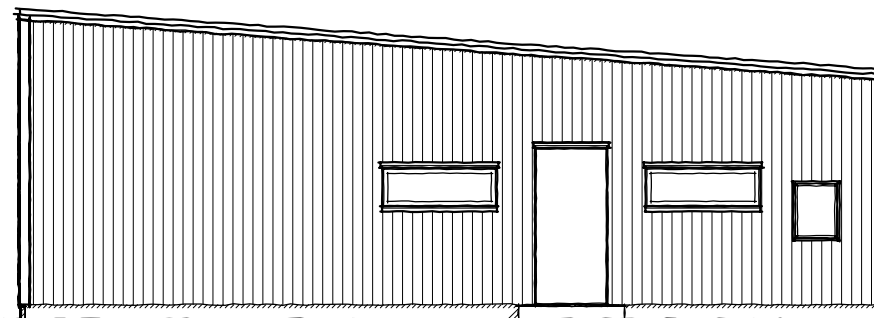
 form bygger på funktion Tel 0382-181 000 fax 0382-200 24 Bäckgatan 5 570 02 Stockaryd	CAD-NR.		BET	ANT	ANDRINGEN AVSER	DATUM	SIGN	
	RITAD	CAX	BYGGHERRE:					
	DATUM							
UPPHOVSAKITEKT:	Lars Carlsson	GRANSKAD	ORDER NR.	2681	RITN. NR.	A-02	BET	A

SKALA  
1:100



Svart slamfärg = Ej transportskyddsfärg i nischen

FASAD MOT ÖSTER

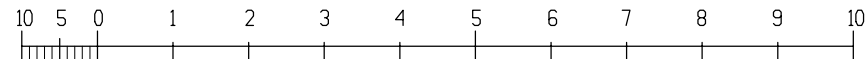


SVART Y-DÖRR

FASAD MOT NORR

Ritningen är skyddad enligt upphovsrättslagen och får inte kopieras, spridas eller i övrigt användas utan upphovsmännens medgivande.

SKALA 1:100



## BYGGLOVSHANDLING



form bygger på funktion

Tel 0382-181 000  
fax 0382-200 24  
Bäckgatan 5  
570 02 Stockaryd

CAD-NR.

RITAD

CAX

DATUM

UPPHOVSAKITEKT:

Lars Carlsson

BET

ANT

ANDRINGEN AVSER

DATUM

SIGN

BYGGHERRE:

SKALA  
1:100

GRANSKAD

ORDER NR.

2681

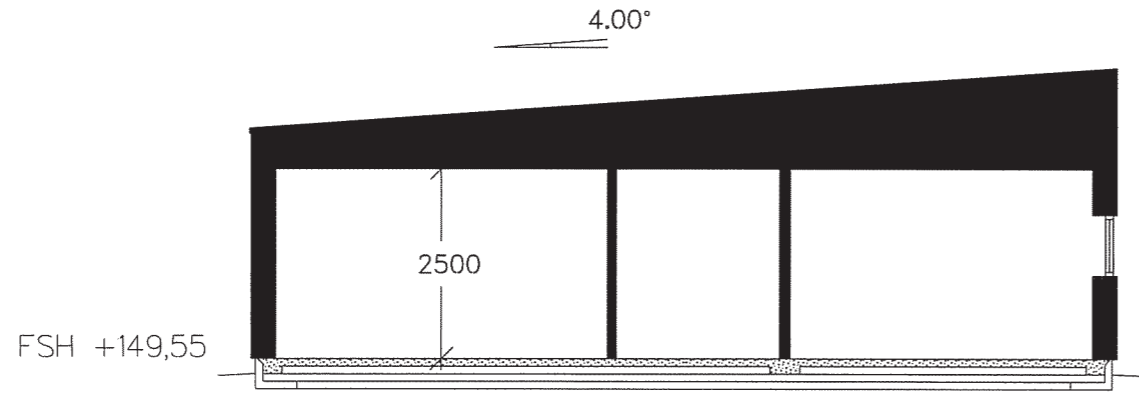
RITN. NR.

A-03

BET

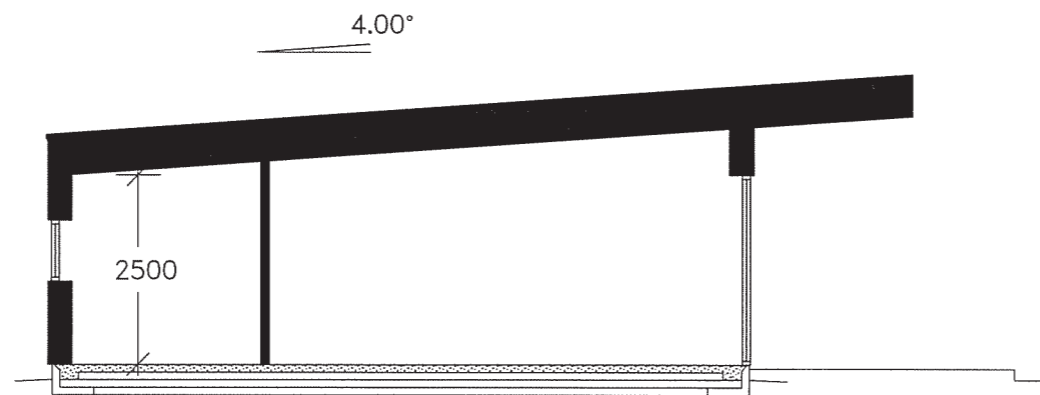
A

26811503



SEKTION A-A

Föreslagen sockelhöjd fastställs av berörd myndighet



SEKTION B-B

### ANVISNINGAR

Gällande regler BBR & BKR  
Möblering enligt svensk standard

Huset är klassat som BR3 byggnad

Leveransomfattning enligt Willa Nordics  
Checklista/Leveransbeskrivning

Öppna spisar skall utföras med luckor för  
eldstadsöppning (pga ventilation)

På ritningen har ej redovisats takhuvar för  
typ ventilation, imkanal, avloppsluftning  
samt anordningar för takskydd.

### Ventilation

Frånluftsvärmepump alt mekanisk frånluft  
med uteluft via spaltventiler i fönsterkarm,  
enligt markering på plan

Ventilationsdragning utförs dold i schakt  
och bjälklag. Synlig enligt markering på ritning.

Ventilation i garage/förråd med självdrag.

### BETECKNINGAR

- VM Vattenmätare
- GVF Golvvärmefördelare
- VUK Vaggvattenutkastare
- Stuprör (max 12m ränna/rör)
- Stuprör
- FMS Fasadmätarskåp  
(överkant 1800 över mark)
- ↔ Bjälklagsriktning
- VL Vindlucka m. stege (beakta placering  
av belysning i små rum)
- VP Värmepump
- VVB Varmvattenberedare
- FJV Fjärrvärmexilare
- TM Tvättmaskin
- TT Torktumlare
- TS Torkskåp
- DM Diskmaskin
- F Frys
- KS Kyl/Sval
- KF Kyl/Frys
- HT Handdukstork
- TN Tvättnekast
- O Öppningskarm
- V Valvkarm
- CD Centraldammsugare
- ## Klinker
- TH Takhöjd
- F Fast fönster
- R Råglas
- - - Inbyggd balk
- = = = Synlig balk

## BYGGLOVSHANDLING

BET	ANT	ANDRINGEN AVSER	DATUM	SIGN
-----	-----	-----------------	-------	------



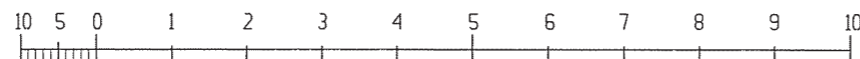
form bygger på funktion

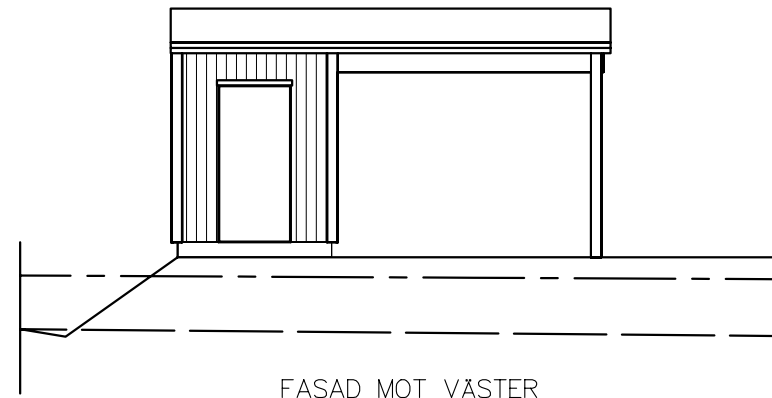
Tel 0382-181 000  
fax 0382-200 24  
Bäckgatan 5  
570 02 Stockaryd

CAD-NR.		BYGGHERRE:				
RITAD	CAX					
DATUM						
UPPHOVSRITTEKT:	Lars Carlsson	GRANSKAD	ORDER NR.	2681	RITN. NR.	A-04

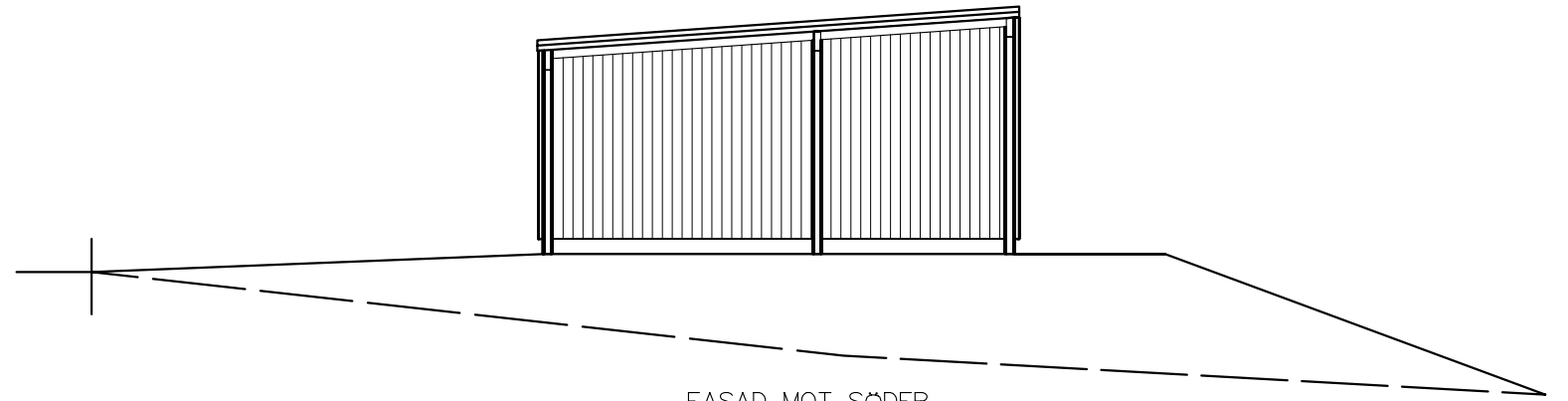
SKALA  
1:100

SKALA 1:100

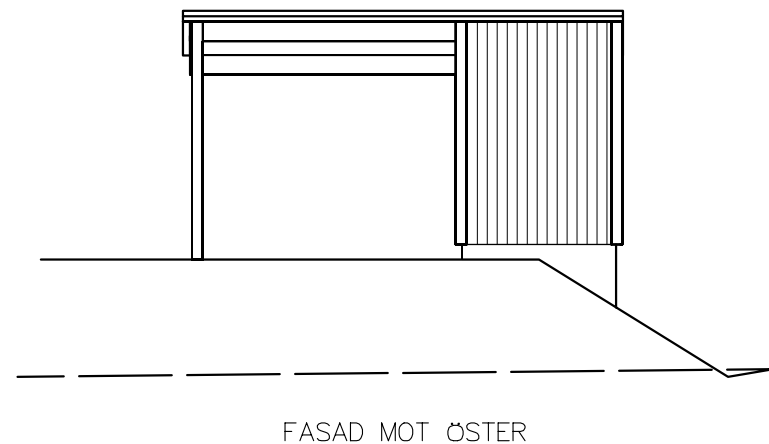




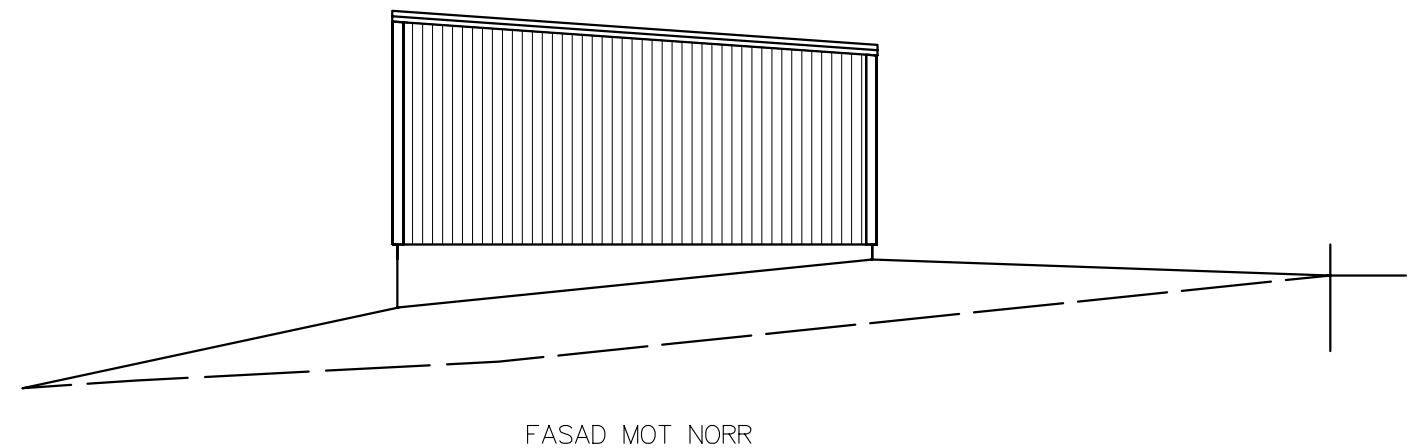
FASAD MOT VÄSTER



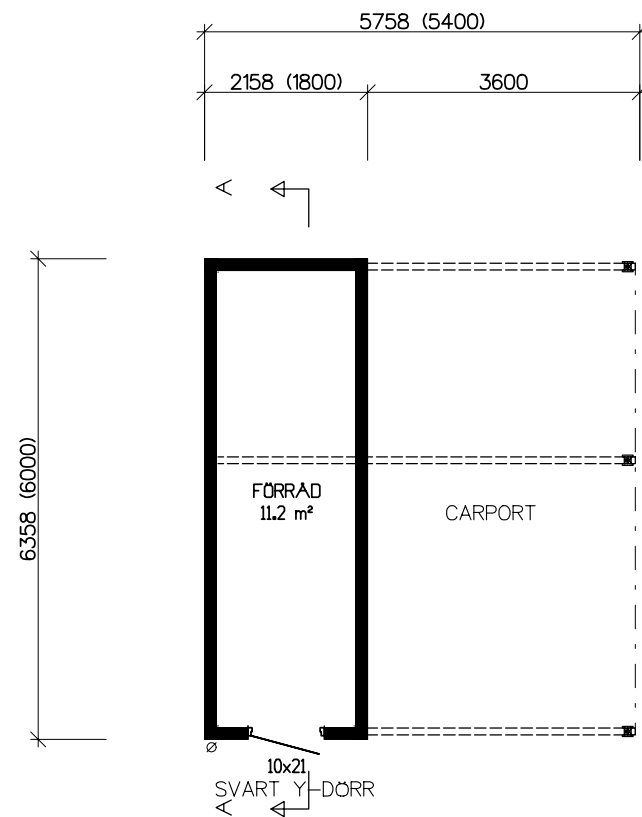
FASAD MOT SÖDER



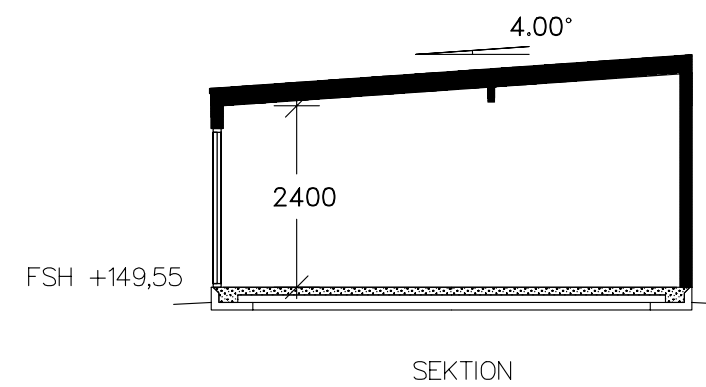
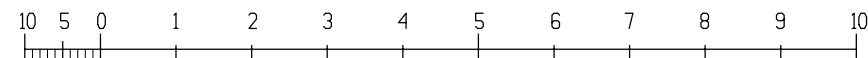
FASAD MOT ÖSTER



FASAD MOT NORR




SKALA 1:100



SEKTION

Ritningen är skyddad enligt upphovsrättslagen och får inte kopieras, spridas eller i övrigt användas utan upphovsmännens medgivande.

## BYGGLOVSHANDLING

		BET	ANT	ANDRINGEN AVSER	DATUM	SIGN
 form bygger på funktion Tel 0382-181 000 fax 0382-200 24 Bäckgatan 5 570 02 Stockaryd	CAD-NR.					
	RITAD	BYGGHERRE:				
	DATUM					
UPPHOVSAKITEKT:	Lars Carlsson	GRANSKAD	ORDER NR.	RITN. NR.	BET	SKALA
			2681	A-05	A	1:100