

SLUTTNINGSPLAN
 INV. AREA: 108,5 m²
 GARAGE: 36,7 m²

SKALA 1:100
 10
 9
 8
 7
 6
 5
 4
 3
 2
 1
 0

BET.	ANT.	REVIDERINGEN AVSER	DATUM.	SIGN.
STATUS	HUVUDRITNING		URSPRUNGSARKITEKT	Stefan Rupert
		Willa Nordic AB Bäckgatan 5 SE-570 02 Stockaryd Tfn. +46 382 181 000 Fax. +46 382 200 24	Alla rättigheter till denna ritning tillkommer exklusivt Willa Nordic AB och skyddas av upphovsrättslagen. Ritningen får ej kopieras, ändras, spridas eller på annat sätt användas utan Willa Nordic AB:s skriftliga godkännande.	RITAD AB DATUM
FASTIGHET	Willa 3077		CAD NR.	30771500
BYGGHERR			SKALA	1:100
			ARK	A3
			PROJEKT NR.	3077
			RITNING NR.	A-00
			BET.	B

2014-09-08 08:09:55



ÖVRE PLAN
INV. AREA: 110,9 m²

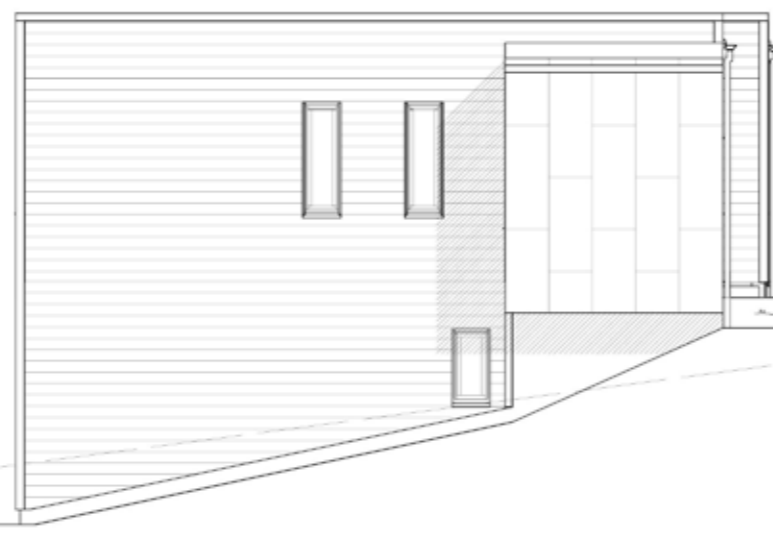
SKALA 1:100
10
9
8
7
6
5
4
3
2
1
0

BET.	ANT.	REVIDERINGEN AVSER	DATUM.	SIGN.
STATUS	HUVUDRITNING		URSPRUNGSARKITEKT	Stefan Rupert
FASTIGHET	Willa 3077		RITAD	GRANSKAD
BYGGHERR	Willa Nordic AB Bäckgatan 5 SE-570 02 Stockaryd Tfn. +46 382 181 000 Fax. +46 382 200 24		AB	DATUM
TYP AV RITNING	ÖVRE PLAN		CAD NR.	30771501
			SKALA	1:100
			ARK	A3
			PROJEKT NR.	3077
			RITNING NR	A-01
			BET.	C

2014-09-08 08:06:59



FASAD MOT ÖSTER



FASAD MOT NORR

NUV. MARK
BLIV. MARK
GATA

SKALA 1:100
10
9
8
7
6
5
4
3
2
1
0

BET.	ANT.	REVIDERINGEN AVSER	DATUM.	SIGN.
STATUS		URSPRUNGSARKITEKT		
HUVUDRITNING		Stefan Rupert		
 Willa Nordic AB Bäckgatan 5 SE-570 02 Stockaryd Tfn. +46 382 181 000 Fax. +46 382 200 24		Alla rättigheter till denna ritning tillkommer exklusivt Willa Nordic AB och skyddas av upphovsrättslagen. Ritningen får ej kopieras, ändras, spridas eller på annat sätt användas utan Willa Nordic AB:s skriftliga godkännande.		
		RITAD	GRANSKAD	
BYGGHERR		CAD NR.	30771503	
		SKALA	1:100	ARK A3
		PROJEKT NR.	3077	
TYP AV RITNING		RITNING NR.	A-02	BET. B
FASADER				



FASAD MOT VÄSTER



FASAD MOT SÖDER

SKALA 1:100
10
9
8
7
6
5
4
3
2
1
0

NUV. MARK
BLIV. MARK
GATA

BET.	ANT.	REVIDERINGEN AVSER	DATUM.	SIGN.
STATUS		URSPRUNGSARKITEKT		
HUVUDRITNING		Stefan Rupert		
 Willa Nordic AB Bäckgatan 5 SE-570 02 Stockaryd Tfn. +46 382 181 000 Fax. +46 382 200 24		RITAD		GRANSKAD
		AB		DATUM
FASTIGHET		Willa 3077		CAD NR.
BYGGHERR				30771504
TYP AV RITNING		FASADER		SKALA
				1:100
				ARK
				A3
				PROJEKT NR.
				3077
				RITNING NR.
				A-03
				BET.
				A

2014-08-29 14:22:20

ANVISNINGAR

TYP AV RITNING

Sektion

RITNING NR.

A-04

REVIDERING

A

Gällande regler enligt BBR, Möblering enligt svensk standard.

Huset är klassat som BR3 byggnad

Leveransomfattning enligt Willa Nordics checklista/Leveransbeskrivning.

Öppna spisar ska utföras med luckor för eldstadsöppning. (pga ventilation)

På ritningen har ej redovisats takhuvar för typ ventilation, imkanal, avloppsluftning samt anordningar för taksydd.

VENTILATION

Frånluftsvärmepump alt mekanisk frånluft med uteluft via spaltventiler i fönsterkarm / väggventil enligt markering på plan.

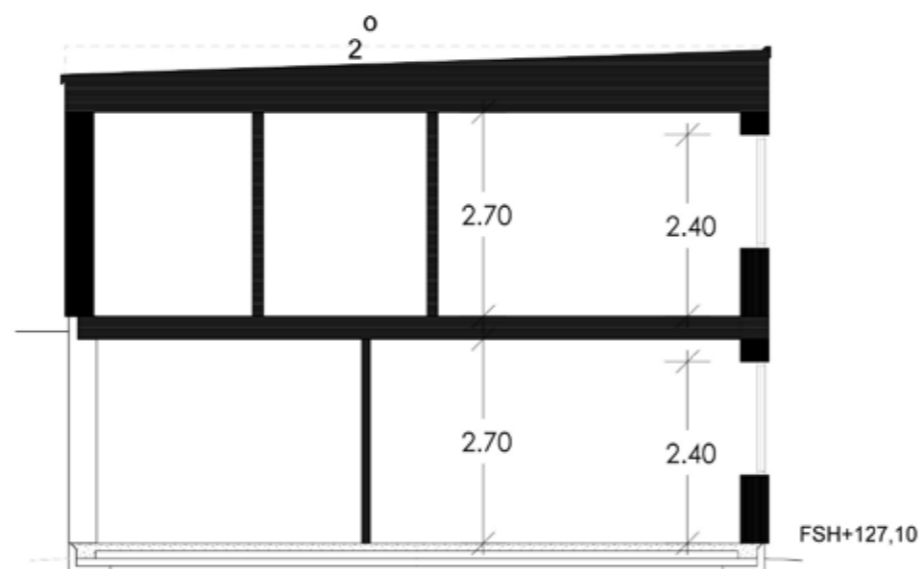
Ventilationsdragning utförs dold i schakt och bjälklag. Synlig enligt markering på ritning.

Ventilation i garage/förråd med självdrag.

BETECKNINGAR

- CD Centraldammsugare
- DM Diskmaskin
- ELC El central
- F Fast fönster
- F Frysk
- FJV Fjärrvärmväxlare
- FMS Fasadmätarskåp (överkant 1800 över mark)
- FS Fördelarskåp
- G Garderob
- GVF Golvvärmefördelare
- HT Handdukstork
- KF Kyl/Frys
- KS Kyl/Sval
- L Linneskåp
- MIC Microvågsugn
- MMC Multi-Media central
- R Råglas
- ST Städskåp
- TH Takhöjd
- TM Tvättmaskin
- TN Tvättmedkast
- TT Torktumlare
- TS Torkskåp
- U Ugn
- V Valvkarm
- VL Vindslucka med steg (beakta placering av belysning i små rum)
- VM Vattenmätare
- VP Värmepump
- VUK Väggvattenutkastare
- VVB Varmvattenberedare
- O Öppningskarm

- ⊞ Klinker
- ∅ Stuprör, (max 12 m ränna/rör)
- ← Bjälklagsriktning
- Inbyggd balk
- Synlig balk



SEKTION A-A

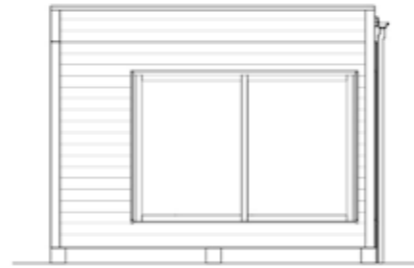
FÖRESLAGEN SOCKELHÖJD FASTSTÄLLES AV BERÖRD MYNDIGHET.

SKALA 1:100

BET.	ANT.	REVIDERINGEN AVSER	DATUM.	SIGN.
STATUS		URSPRUNGSARKITEKT		
HUVUDRITNING		Stefan Rupert		
 Willa Nordic AB Bäckgatan 5 SE-570 02 Stockaryd Tfn. +46 382 181 000 Fax. +46 382 200 24		Alla rättigheter till denna ritning tillkommer exklusivt Willa Nordic AB och skyddas av upphovsrättslagen. Ritningen får ej kopieras, ändras, spridas eller på annat sätt användas utan Willa Nordic AB:s skriftliga godkännande.		RITAD
		AB		GRANSKAD
FASTIGHET		DATUM		
Willa 3077		CAD NR.		
BYGGHERR		30771505		
TYP AV RITNING		SKALA		
Sektion		1:100		
		ARK		
		A3		
		PROJEKT NR.		
		3077		
		RITNING NR.		
		A-04		
		BET.		
		A		



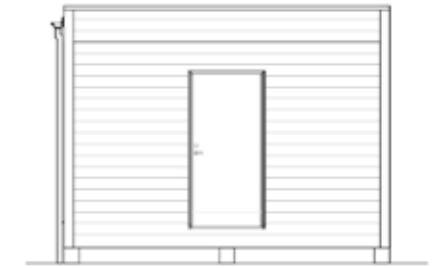
FASAD MOT SÖDER



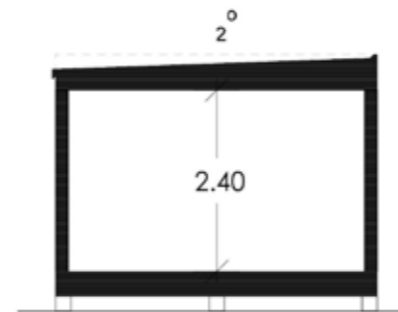
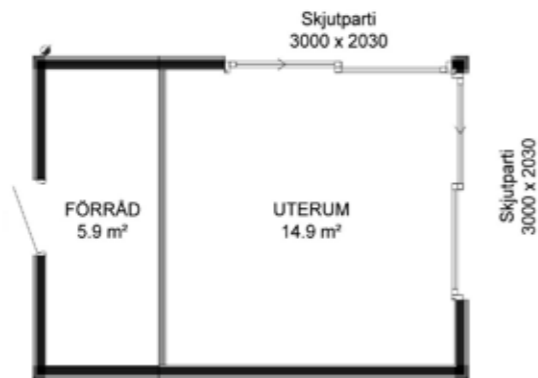
FASAD MOT ÖSTER



FASAD MOT NORR



FASAD MOT VÄSTER



SEKTION

SKALA 1:100
10
9
8
7
6
5
4
3
2
1
0

BET.	ANT.	REVIDERINGEN AVSER	DATUM.	SIGN.
STATUS HUVUDRITNING			URSPRUNGSARKITEKT	
		Willa Nordic AB Bäckgatan 5 SE-570 02 Stockaryd Tfn. +46 382 181 000 Fax. +46 382 200 24		Alla rättigheter till denna ritning tillkommer exklusivt Willa Nordic AB och skyddas av upphovsrättslagen. Ritningen får ej kopieras, ändras, spridas eller på annat sätt användas utan Willa Nordic AB:s skriftliga godkännande.
FASTIGHET		Willa 3077		RITAD AB DATUM
BYGGHERR				CAD NR. 30771501 SKALA 1:100 ARK A3
TYP AV RITNING		UTERUM/FÖRRÅD		PROJEKT NR. 3077 RITNING NR. A-05 BET.