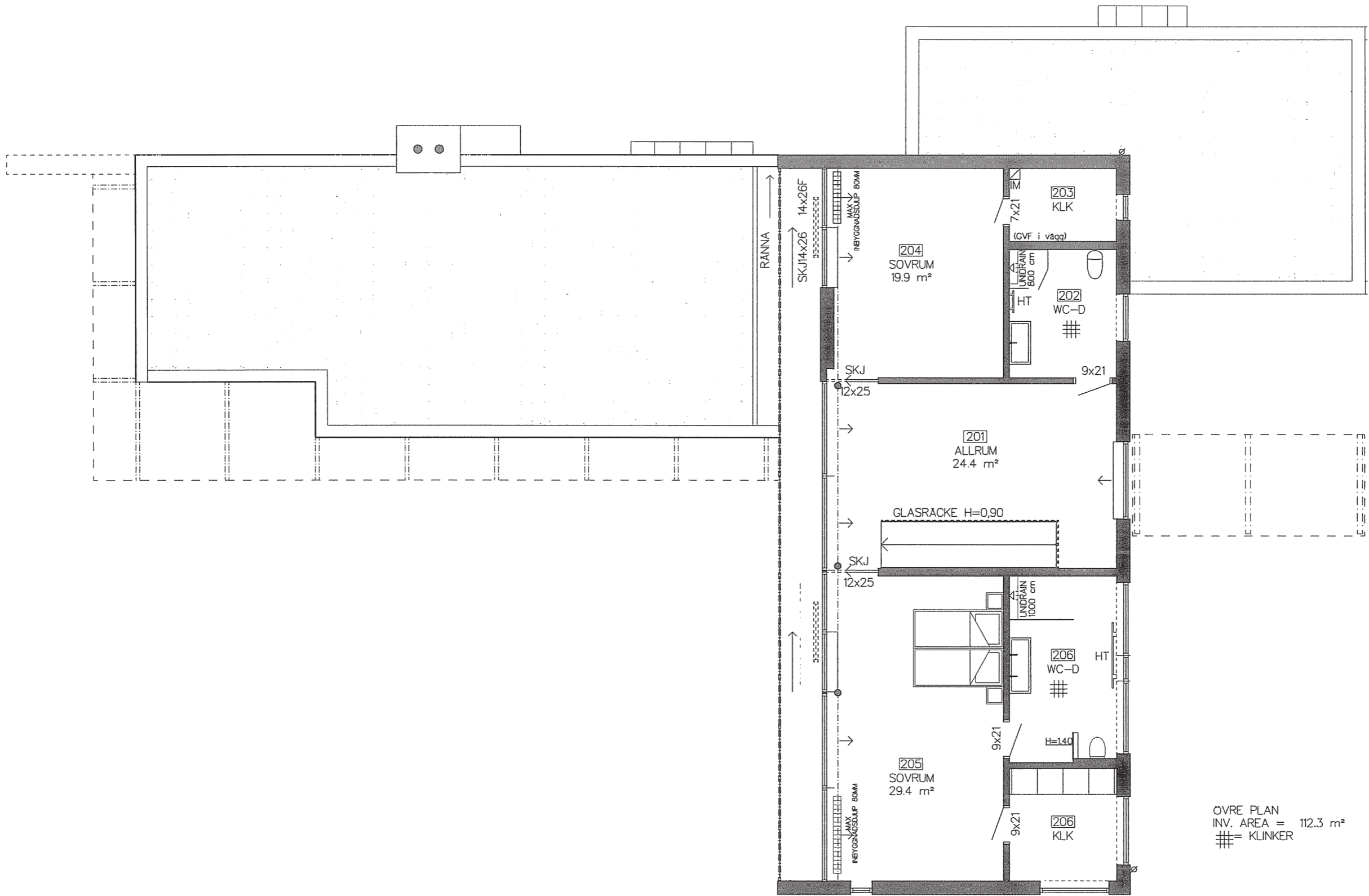


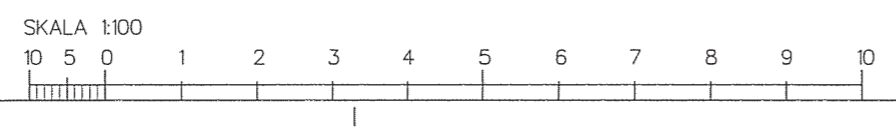
BOTTENPLAN
 INV. AREA = 191.6 m²
 # = KLINKER
 ≡ = TRALL

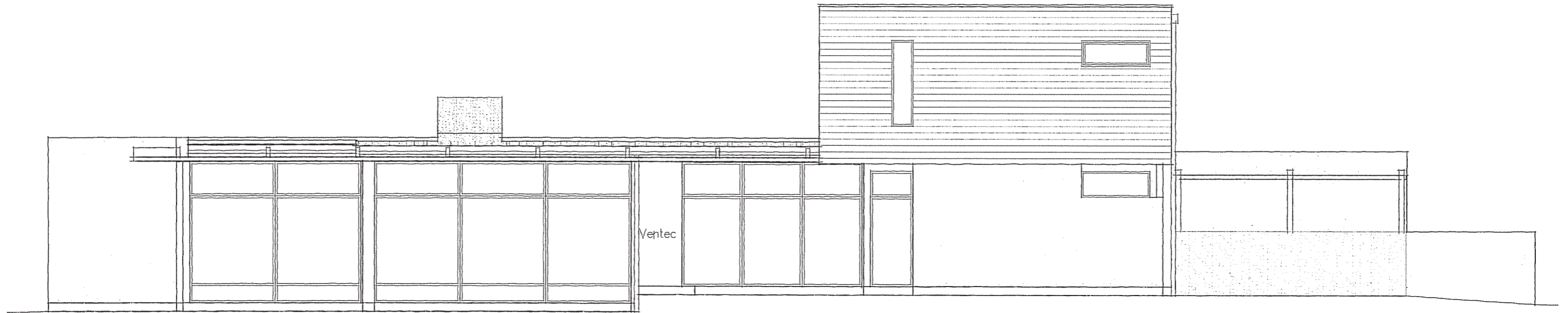
Willa 2633



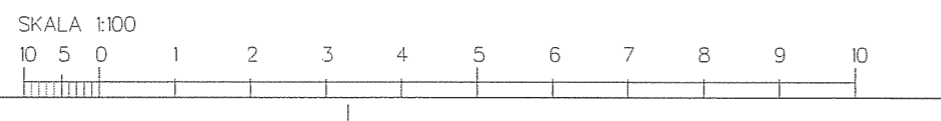
OVRE PLAN
 INV. AREA = 112.3 m²
 # = KLINKER

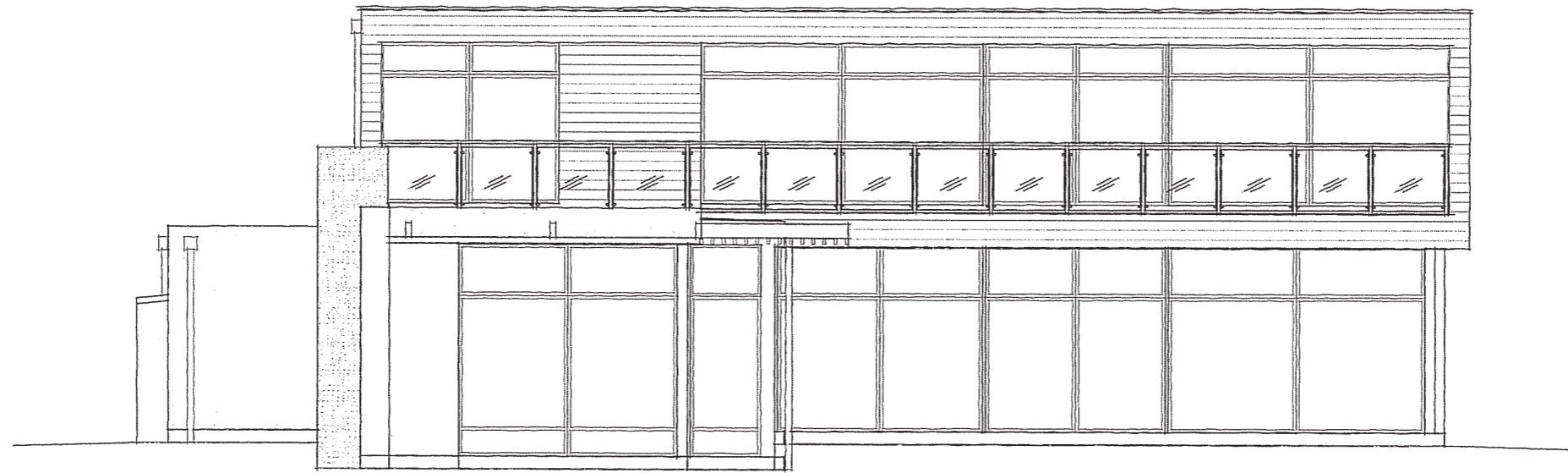
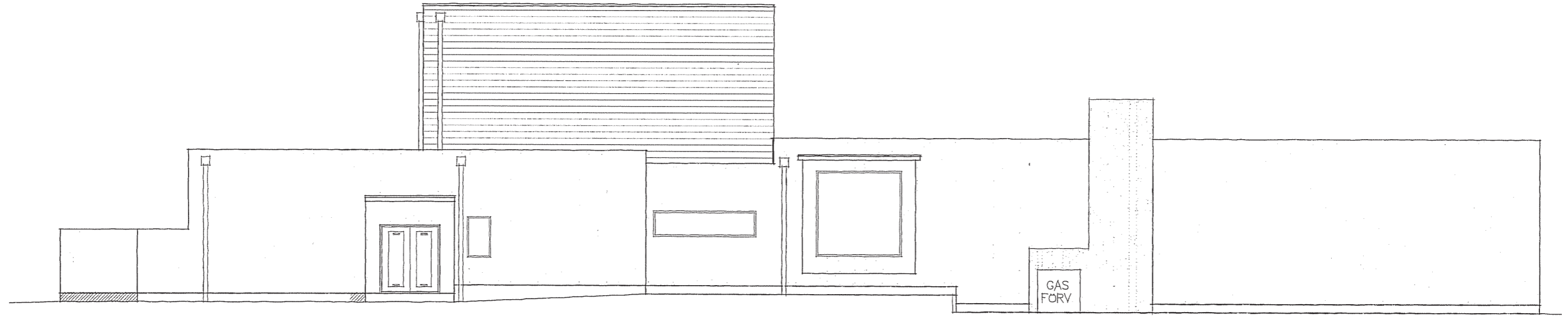
Willa 2633



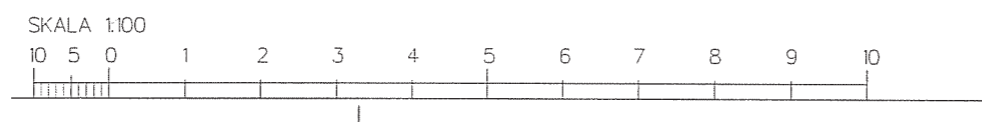


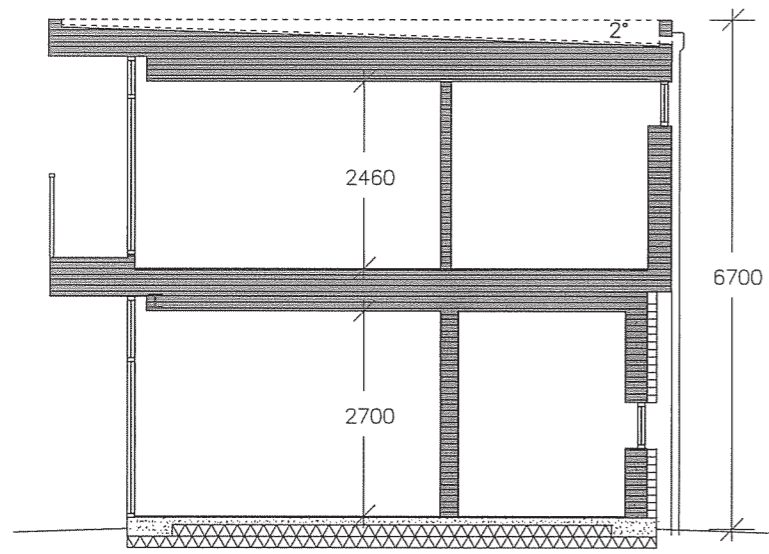
Willa 2633



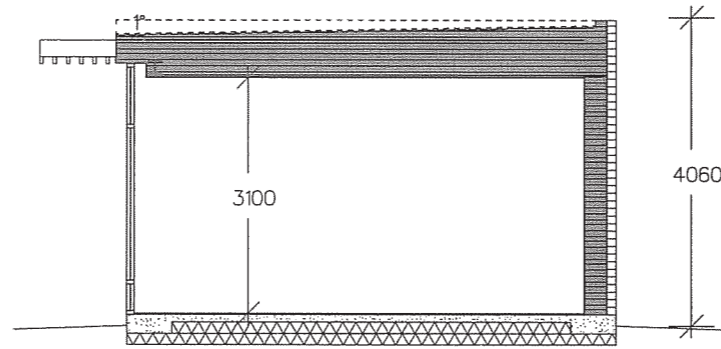


Willa 2633

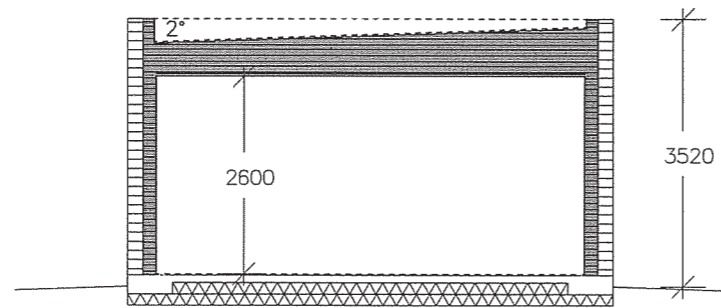




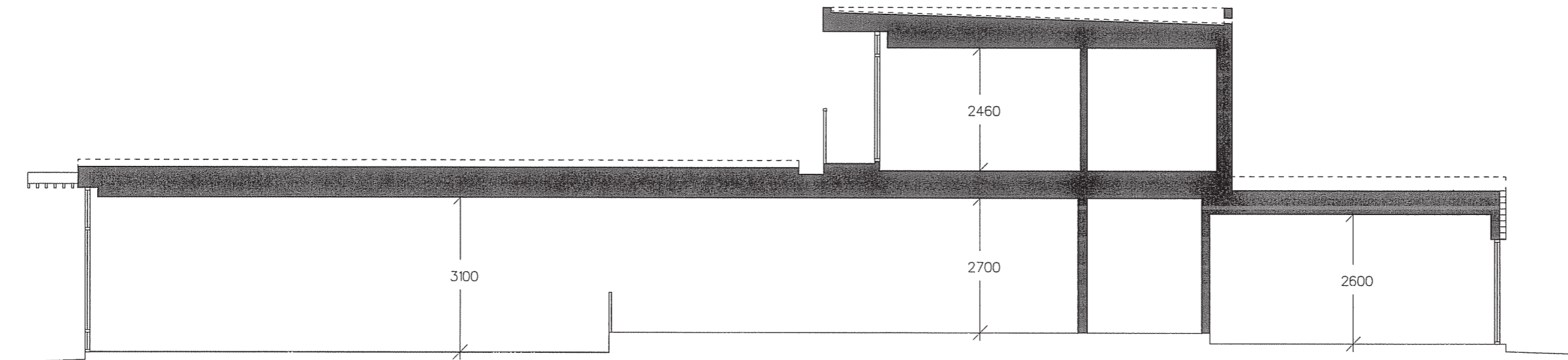
SEKTION A/A



SEKTION B/B



SEKTION C/C



SEKTION D/D

Willa 2633

